

УСТАНОВКА ТРУБЧАТОГО СНЕГОЗАДЕРЖАТЕЛЯ НА МЕТАЛЛОЧЕРЕПИЦУ, ПРОФНАСТИЛ И МЯГКУЮ КРОВЛЮ

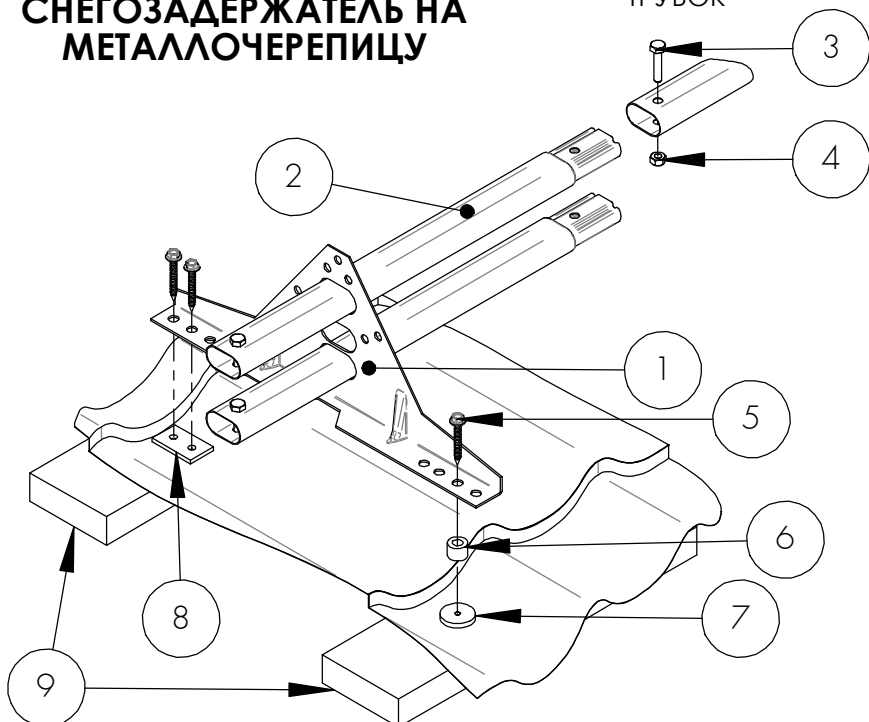


- максимальное расстояние между креплениями 1200 мм.
- отверстия герметизировать уплотнительной прокладкой.
- трубки закрепить с обоих свободных концов болтами М8х35 и гайками.
- рекомендуем устанавливать снегозадержатели на линии продолжения стены.
- при монтаже обязательно пользоваться "Инструкцией по эксплуатации и обслуживанию" (www.orima.ru).

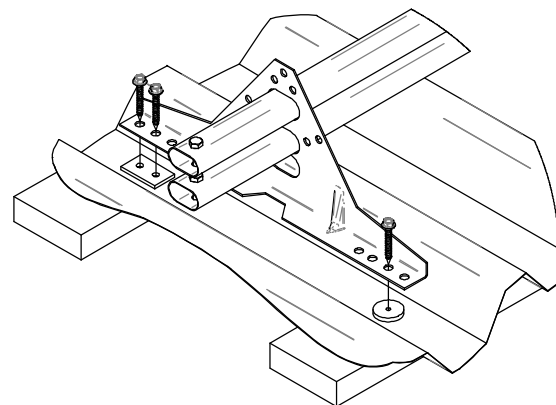
ВНИМАНИЕ! Максимальная высота профиля 60 мм.

СНЕГОЗАДЕРЖАТЕЛЬ НА МЕТАЛЛОЧЕРЕПИЦУ

НАРАЩИВАНИЕ ТРУБОК



СНЕГОЗАДЕРЖАТЕЛЬ НА ПРОФНАСТИЛ



СНЕГОЗАДЕРЖАТЕЛЬ НА МЯГКУЮ КРОВЛЮ

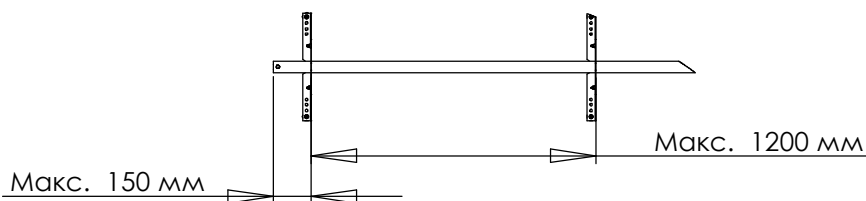
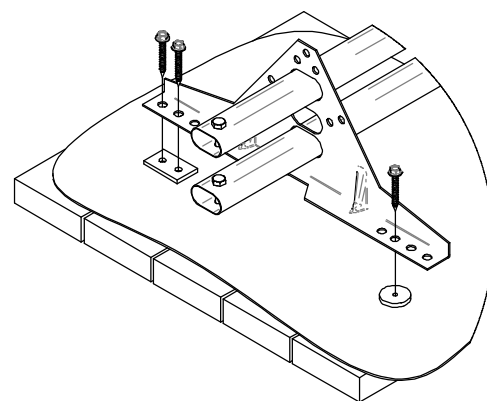


РИС.	НАЗВАНИЕ	КОД	LE3 (SLEK), ШТ.
1	КРЕПЛЕНИЕ К КРОВЛЕ	30630	4
2	ОВАЛЬНАЯ ТРУБКА 3,0 м	31010	2
3	БОЛТ М8х35	17051	4
4	ГАЙКА М8	17021	4
5	САМОРЕЗ 7х50 мм	17271	12
6	РЕЗИНОВАЯ ВТУЛКА	17118	4
7	УПЛОТНИТЕЛЬНАЯ ПРОКЛАДКА	17100	4
8	УПЛОТНЕНИЕ С ДВУМЯ ОТВЕРСТИЯМИ	17105	4
9	ОБРЕШЕТКА МИНИМУМ 32х100 мм		

ТРЕБОВАНИЯ К БОЛТАМ:
резьба М8, класс прочности 8.8 (ГОСТ 1759.4-87)